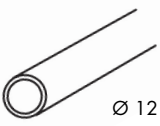
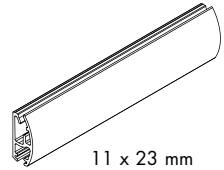
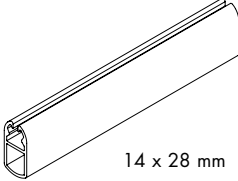
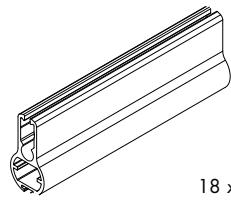
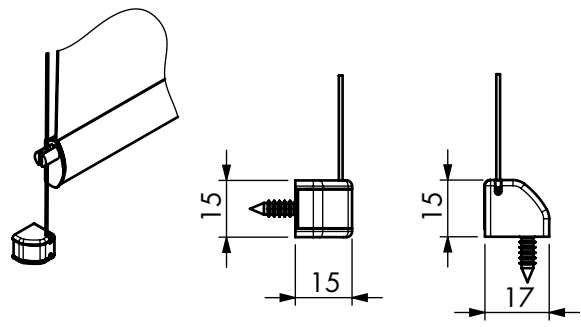
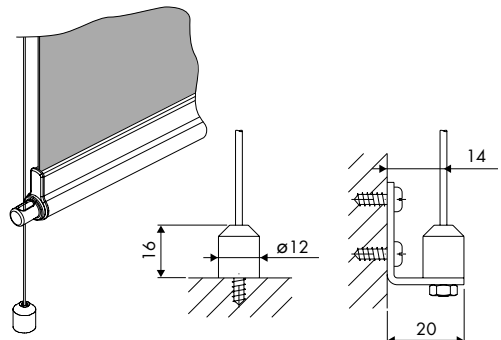


ROLGORDIJD - STORE À ENROULEMENT

Onderlatten / Barres de charge

SMALL & MEDIUM			MAXI
in zoom / dans fourreau			
standaard / standard	Ø 12 mm	11 x 23 mm	14 x 28 mm
			
			18 x 36 mm

Geleiding / Guidage

SMALL & MEDIUM	MAXI
	

Technische nota's / Notes techniques

- Hoogte van de bediening / Hauteur de manoeuvre**

Bediening met ketting: in functie van de tablehoogte.
 Manoeuvre chaînette: fonction de l'allège.

- Breedte van het doek / Largeur de toile:**

SMALL & MEDIUM & MAXI:

Tussen - 35 mm en - 42 mm (afhankelijk van bediening, info op aanvraag)
 Entre - 35 mm et - 42mm (dépend de manoeuvre, info sur demande)

- Minimum inkorting doek: 35mm / raccourcissement minimal de toile: 35 mm**

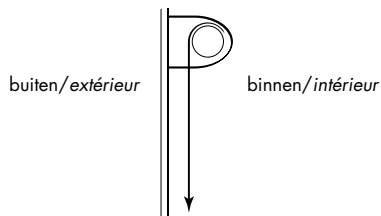
- Bediening met ketting / Manoeuvre chaînette**

Regeling van de hoogste en laagste positie van het rolgordijn kan verfijnd worden bij de plaatsing door de verbindingstukjes te verplaatsen.
 Le réglage des positions hautes et basses du store peut être affiné lors de la pose par action sur les butées de chaînette.

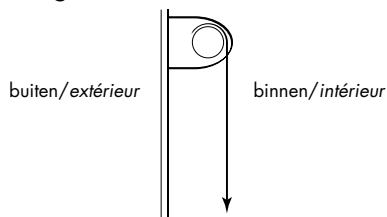
- Onderhoudsadvies / Conseil d'entretien**

Voor de doeken in stof: afstoffen met een zachte borstel of met een stofzuiger op minimale kracht.
 Voor de doeken in screen of PVC: reiniging met een spons, licht bevochtigd met zeepwater.
 Pour les toiles en tissu: dépoussiérage à l'aide d'une brosse douce ou d'un aspirateur réglé à sa puissance minimale.
 Pour les toiles en screen ou en PVC: nettoyage à l'aide d'une éponge légèrement humidifiée d'eau savonneuse.

- Oprolling binnen / Enroulement vers l'intérieur**



- Oprolling buiten / Enroulement vers l'extérieur**



ROLGORDIJDN - STORE À ENROULEMENT

Beschikbare afmetingen / *Limites dimensionnelles*

B = breedte
H = hoogte
O = oppervlakte
L = largeur
H= hauteur
S = surface

		SMALL			MEDIUM												
		oprolas tube d'enroulement Ø 29 mm			oprolas tube d'enroulement Ø 29 mm			oprolas tube d'enroulement Ø 38 mm			oprolas tube d'enroulement Ø 43 mm			oprolas tube d'enroulement Ø 44 mm			
		B/L maxi mm	H/H maxi mm	O/S maxi m ²	B/L maxi mm	H/H maxi mm	O/S maxi m ²	B/L maxi mm	H/H maxi mm	O/S maxi m ²	B/L maxi mm	H/H maxi mm	O/S maxi m ²	B/L maxi mm	H/H maxi mm	O/S maxi m ²	
	stoffen/toiles																
Ketting / Chaînette	< 250 gr/m ²	2000	2600	3,0	3000	2600	4,7	3000	2600	7,8							
	< 400 gr/m ²	2000	2600	3,0	3000	2600	4,2	3000	2600	7,8	3000	2600	7,8				
	< 600 gr/m ²	2000	2600	2,5	3000	2600	3,9	3000	2000	7,8	3000	2600	7,8				
Motor / Moteur 24 V Somfy LT 28	< 250 gr/m ²	2000	2600	3,0	3000	2600	4,7										
	< 400 gr/m ²	2000	2600	3,0	3000	2600	4,2										
	< 600 gr/m ²	2000	2600	2,5	3000	2600	3,9										
Motor / Moteur 24 V Somfy Sonesse 30	< 250 gr/m ²							3000	2600	7,8							
	< 400 gr/m ²							3000	2600	7,8							
	< 600 gr/m ²							3000	2600	7,8							
Motor / Moteur 230 V Somfy LS 40	< 250 gr/m ²													3000	2600	7,8	
	< 400 gr/m ²													3000	2600	7,8	
	< 600 gr/m ²													3000	2600	7,8	
Motor / Moteur 230 V Somfy Sonesse 40 RTS	< 250 gr/m ²													3000	2600	7,8	
	< 400 gr/m ²													3000	2600	7,8	
	< 600 gr/m ²													3000	2600	7,8	

		MAXI					
		oprolas tube d'enroulement Ø 52 mm			oprolas tube d'enroulement Ø 65 mm		
		B/L maxi mm	H/H maxi mm	O/S maxi m ²	B/L maxi mm	H/H maxi mm	O/S maxi m ²
	stoffen/toiles						
Ketting / Chaînette	< 250 gr/m ²	3200	3200	10,3	4000	4000	16
	< 400 gr/m ²	3200	3200	10,3	4000	4000	14
	< 600 gr/m ²	3200	3200	9,0	4000	4000	12
Motor / Moteur 230 V Somfy LS 40	< 250 gr/m ²	3200	3200	10,3	4000	4000	16
	< 400 gr/m ²	3200	3200	10,3	4000	4000	14
	< 600 gr/m ²	3200	3200	9,0	4000	4000	12
Motor / Moteur 230 V Somfy Sonesse 40 RTS	< 250 gr/m ²	3200	3200	10,3			
	< 400 gr/m ²	3200	3200	10,3			
	< 600 gr/m ²	3200	3200	9,0			
Motor / Moteur 230 V Somfy Sonesse 50 RTS	< 250 gr/m ²				4000	4000	16
	< 400 gr/m ²				4000	4000	14
	< 600 gr/m ²				4000	4000	12

website: <http://www.boflex.be/info/fiches-techniques>